

**Ersatzteilliste  
Spare Parts List  
Liste des pièces de rechange**

# **K 330**

1.994-915.0 K 330 \* CDN

GRUPPE: 1.0 EINZELTEIL  
GROUP: 1.0 COMPONENT  
GRUPPE: 1.0 PIECE DET.

**A1**

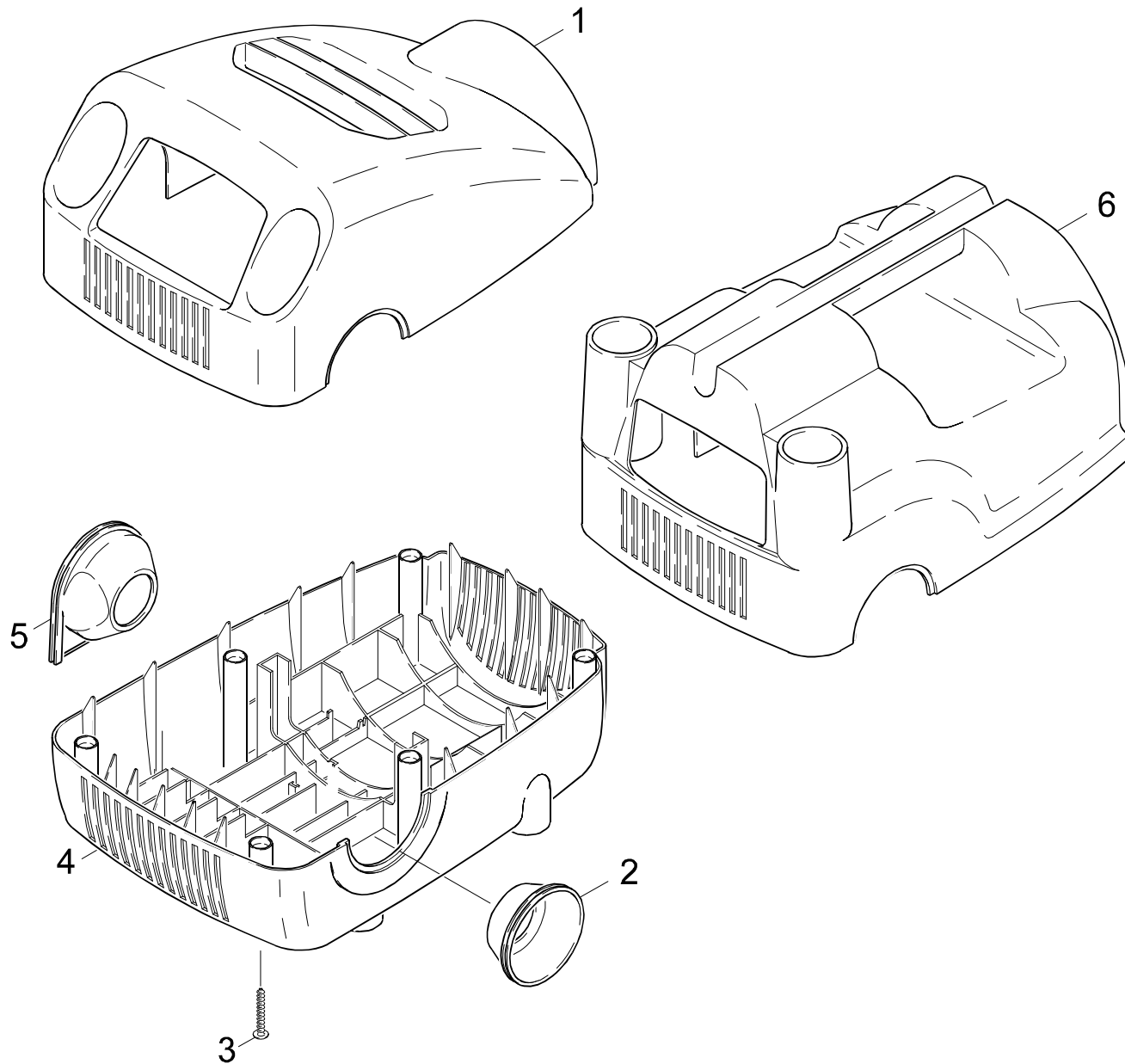
**K 330**

**GRUPPE: 1.0 EINZELTEIL  
GROUP: 1.0 COMPONENT  
GRUPPE: 1.0 PIECE DET.**

GRUPPE: 1.0 EINZELTEIL  
GROUP: 1.0 COMPONENT  
GRUPPE: 1.0 PIECE DET.

**B1**

**K 330**



Symbolbeschreibung siehe M16 / symbol description see M16 / désignation de système voir M16 /

GRUPPE: 1.0 EINZELTEIL  
GROUP: 1.0 COMPONENT  
GRUPPE: 1.0 PIECE DET.

C1

K 330

POS.	BENNENUNG	TEILE-NR.	STCK
ITM.	DESCRIPTION	PART-NO.	QTY.
POS.	DESIGNATION	NO.PIECE	NBR.
1	HAUBE OT QUERGRIF / COVER / CAPOT	9.011-332.0	1
2	EINSATZ SAUGSEITE / INSERT / INSERT	9.036-118.0	1
3	SCHRAUBE 4,2X 22 / SCREW / VIS	6.303-150.0	7
4	HAUBE UNTERTEIL STE / COVER / CAPOT	9.036-298.0	1
5	EINSATZ HD-SEITE / INSERT / INSERT	9.036-117.0	1
6	HAUBE OT LAENGSGR. / COVER / CAPOT	9.036-244.0	1
	<a href="#">/ 1.994-934.0</a>		

"=> xxxxxx" = bis Werknummer / up to serial No. / jusqu' au No. de fabr. / "xxxxxx =>" = ab Werknummer / from serial No. / a partir du No. de fabr. /

GRUPPE: 2.0 PUMPENSATZ  
GROUP: 2.0 PUMP SET  
GRUPPE: 2.0 JEU (ENSEMBLE) DE POMPE

**A2**

**K 330**

**GRUPPE: 2.0 PUMPENSATZ**  
**GROUP: 2.0 PUMP SET**  
**GRUPPE: 2.0 JEU (ENSEMBLE) DE POMPE**



GRUPPE: 2.0 ZYLINDERKOPF  
GROUP: 2.0 CYLINDER HEAD  
GRUPPE: 2.0 CULASSE

C2

K 330

POS. ITM. POS.	BENNENUNG DESCRIPTION DESIGNATION	TEILE-NR. PART-NO. NO.PIECE	STCK QTY. NBR.
1	VENTILSTOPFEN / PLUG / BOUCHON	6.964-030.0	2
2	DRUCKVENTIL KPL. / PRESSURE VALVE / SOUPAPE	6.964-031.0	3
3	VENTILSTOPFEN / PLUG / BOUCHON	6.964-032.0	1
4	O-RING 70,0 X 2,5 / GASKET / BAQUE D'ETANCHEITE	9.081-375.0	1
5	BUCHSE / BUSH / DOUILLE	6.964-034.0	3
6	SAUGVENTIL KPL. / VALVE / SOUPAPE	6.964-035.0	3
7	SCHEIBE / WASHER / RONDELLE	9.036-083.0	3
8	NUTRING / GROOVED RING / JOINT A LEVRES	6.362-875.0	3
9	ZYLINDERKOPF / CYLINDER HEAD / CULASSE	6.964-038.0	1
10	ZYL.SCHR. M 8X 50 / CHEESE HEAD SCREW / VIS A TETE CYLINDR.	7.306-039.0	4
100	PUMPENSET KAERCHER / PUMP SET / GROUPE DE POMPES	6.964-056.0	1

"=> xxxxxx" = bis Werknummer / up to serial No. / jusqu' au No. de fabr. / "xxxxxx =>" = ab Werknummer / from serial No. / a partir du No. de fabr. /





GRUPPE: 2.1 KOLBEN  
GROUP: 2.1 PISTON  
GRUPPE: 2.1 PISTON

E2

K 330

POS. ITM. POS.	BENNENNUNG DESCRIPTION DESIGNATION	TEILE-NR. PART-NO. NO.PIECE	STCK QTY. NBR.
3	RUECKSCHLAGVENTIL / CHECK VALVE / CLAPET DE NON-RETOUR	6.964-022.0	1
4	GERADSCHUBFUEHRUNG / HOUSING / BOITIER	6.964-023.0	1
5	DRUCKFEDER / PRESSURE SPRING / RESSORT A PRESSION	6.964-024.0	3
6	KOLBEN KPL. / PISTON / PISTON	6.964-025.0	3
8	NUTRING / GROOVED RING / JOINT A LEVRES	6.964-026.0	3
9	VENTILSITZ KPL. / VALVE SEAT / SIEGE DE SOUPAPE	9.011-494.0	1
10	VENTIL KPL. / VALVE / SOUPAPE	9.001-135.0	1
11	O-RING / GASKET / BAQUE D'ETANCHEITE	6.964-072.0	1
12	SIEB / STRAINER / CREPINE	6.414-384.0	1
14	KUPPLUNG KPL. / COUPLER / COUPLEUR	6.964-083.0	1
15	ANSCHLUSS 3/4" / CONNECTION / RACCORD	6.389-870.0	1
16	SCHLAUCHKUPPLUNG / HOSE COUPLING / RACCORD POMPIERS	6.389-716.0	1
	<b>/ 1.994-914.0 / -915.0</b>		
17	KLAMMER / CLAMP / BRIDE DE FIXATION	6.964-101.0	1
18	O-RING 17,12X 2,62 / GASKET / BAQUE D'ETANCHEITE	6.362-496.0	1
19	O-RING 10,78X 2,62 / GASKET / BAQUE D'ETANCHEITE	6.964-009.0	1
20	SCHLAUCHKUPPLUNG / HOSE COUPLING / RACCORD POMPIERS	6.388-482.0	1
	<b>/ 1.994-934.0</b>		
100	PUMPENSET KAERCHER / PUMP SET / GROUPE DE POMPES	6.964-056.0	1

"=> xxxxxx" = bis Werknummer / up to serial No. / jusqu' au No. de fabr. / "xxxxxx =>" = ab Werknummer / from serial No. / a partir du No. de fabr. /

GRUPPE: 3.0 MOTOR  
GROUP: 3.0 MOTOR  
GRUPPE: 3.0 MOTEUR

**A3**

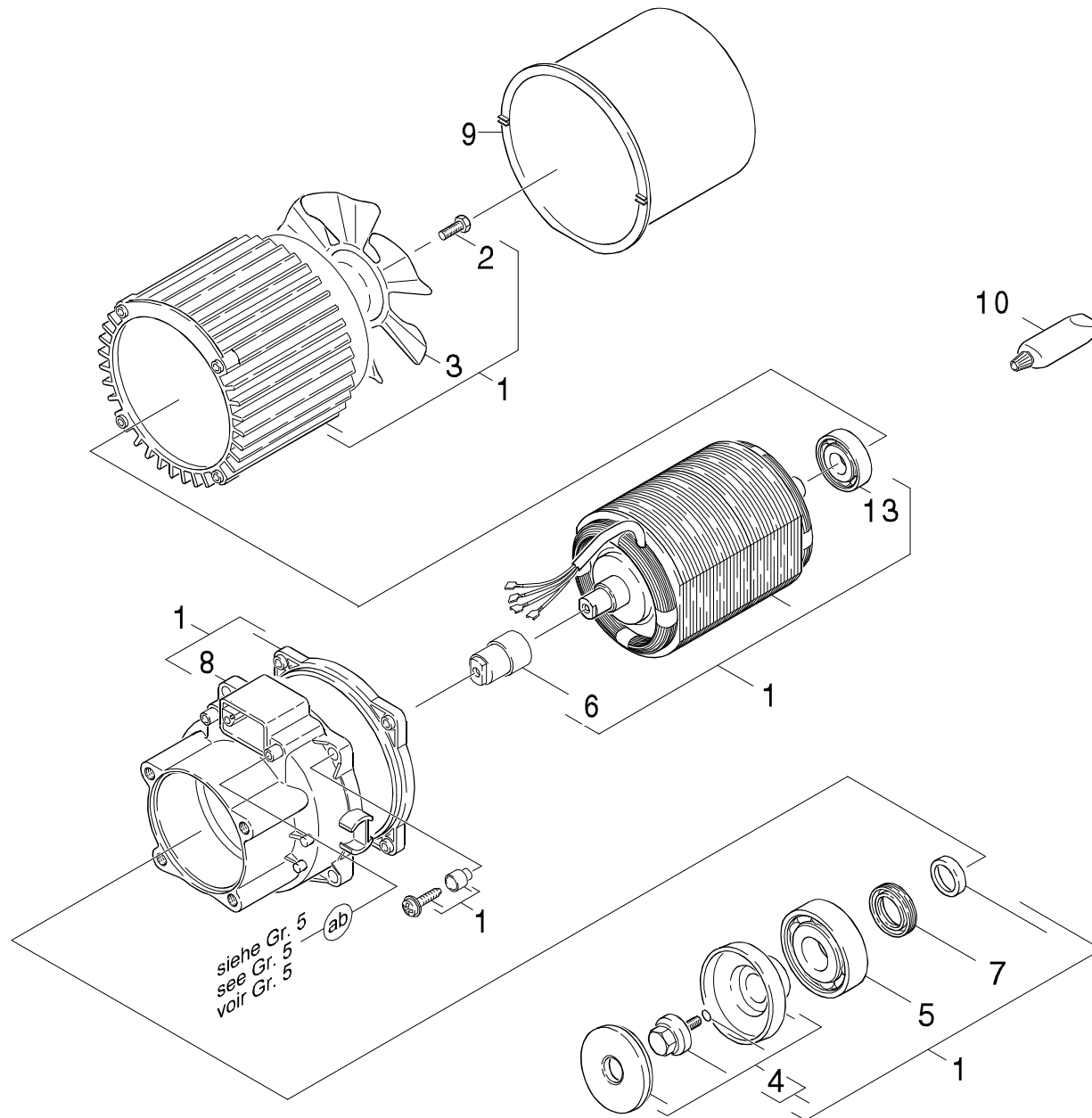
**K 330**

**GRUPPE: 3.0 MOTOR**  
**GROUP: 3.0 MOTOR**  
**GRUPPE: 3.0 MOTEUR**

GRUPPE: 3.0 MOTOR  
GROUP: 3.0 MOTOR  
GRUPPE: 3.0 MOTEUR

B3

K 330



Symbolbeschreibung siehe M16 / symbol description see M16 / désignation de système voir M16 /

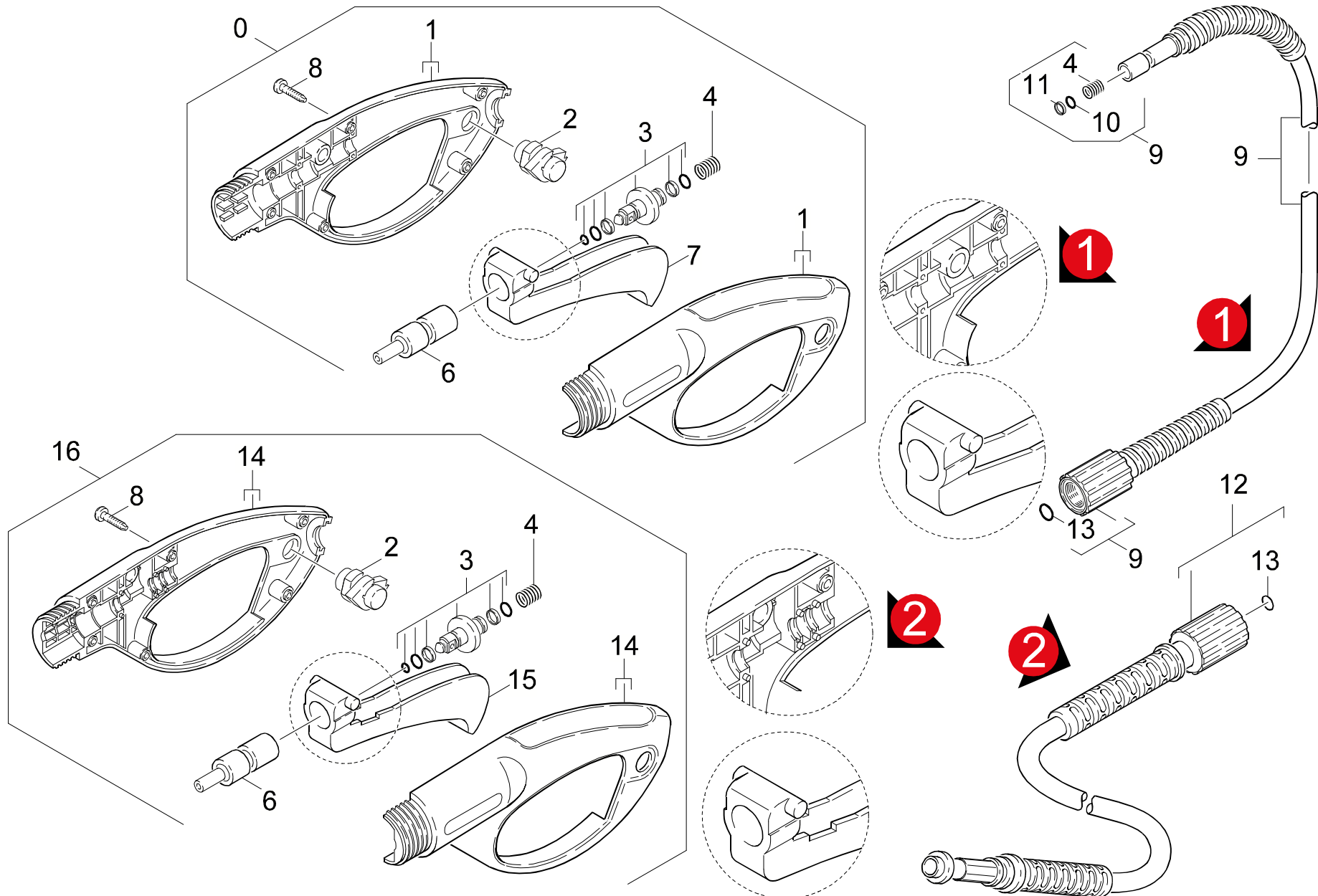
GRUPPE: 3.0 MOTOR  
GROUP: 3.0 MOTOR  
GROUPE: 3.0 MOTEUR

C3

K 330

POS. ITM. POS.	BENNENNUNG DESCRIPTION DESIGNATION	TEILE-NR. PART-NO. NO.PIECE	STCK QTY. NBR.
1	MOTOR KPL. 120V / MOTOR / MOTEUR	6.964-054.0	1
2	SCHRAUBE TSRI 48X45 / SCREW / VIS	6.964-042.0	1
3	LUEFTERRAD / BLOWER WHEEL / ROUE DE VENTILATEUR	6.964-040.0	1
4	TAUMELSCHIEBE / SWASH PLATE / DISQUE EN NUTATION	6.964-055.0	1
5	KUGELLAGER 6204 / BALL BEARING / ROULEMENT A BILLE	7.401-122.0	1
6	BUCHSE / BUSH / DOUILLE	5.112-478.0	1
7	WELLENDI. 26X35X5 / ROTARY SHAFT SEAL / JOINT (ARBRE)	6.964-099.0	1
8	LAGERSCHILD A / END PLATE / FLASQUE	6.964-096.0	1
9	LUEFTERGEHAEUSE / FAN HOUSING / ENVELOPPE DE VENTILATEUR	6.964-090.0	1
10	FLIESSFETT 50ML / FAT / GRAISSE	6.964-092.0	1
13	KUGELLAGER 6202-2RS / BALL BEARING / ROULEMENT A BILLE	7.401-128.0	1

"=> xxxxxx" = bis Werknummer / up to serial No. / jusqu' au No. de fabr. / "xxxxxx =>" = ab Werknummer / from serial No. / a partir du No. de fabr. /



Symbolbeschreibung siehe M16 / symbol description see M16 / désignation de système voir M16 /

GRUPPE: 4.0 HANDSPRITZPISTOLE  
GROUP: 4.0 TRIGGER GUN  
GROUPE: 4.0 POIGNEE PISTOLET

E3

K 330

POS. ITM. POS.	BENNENNUNG DESCRIPTION DESIGNATION	TEILE-NR. PART-NO. NO.PIECE	STCK QTY. NBR.
0	PISTOLE 95 ERSATZ / PISTOL / PISTOLET <b>VERSION 1</b>	4.775-271.0	1
1	GEHAEUSEPAAR PISTOL / HOUSING / BOITIER	9.036-120.0	1
2	FORMTEIL / MOULDED PART / PREFORME	6.964-044.0	1
3	BUECHSE KPL. / BUSH / DOUILLE	9.011-030.0	1
4	FEDER / SPRING / RESSORT	6.964-002.0	1
6	FORMTEIL / MOULDED PART / PREFORME	6.964-047.0	1
7	HEBEL / LEVER / LEVIER	6.964-048.0	1
8	LINSENSCHR. 4,2X 13 / OVAL HEAD SCREW / VIS A TETE BOMBEE	6.303-122.0	6
9	HD-SCHLAUCH 7,5/140 / HIGH PRESSURE HOSE / TUYAU FLEXIBLE HAUTE PRE. <b>VERSION 1</b>	9.005-002.0	1
10	O-RING 7,65X 1,78 / GASKET / BAQUE D'ETANCHEITE	9.080-014.0	1
11	STUETZRING / SUPPORTRING / BAGUE D'APPUI	9.079-004.0	1
12	HD-SCHLAUCH 7,5/130 / HIGH PRESSURE HOSE / TUYAU FLEXIBLE HAUTE PRE. <b>VERSION 2</b>	9.082-057.0	1
13	ERSATZTEILSET / SPARE PARTS KIT / KIT DE PIECES	2.880-296.0	1
14	GEHAEUSEPAAR PI 95N / HOUSING / BOITIER	9.036-452.0	1
15	HEBEL / LEVER / LEVIER	5.481-159.0	1
16	PISTOLE 95 NEU ERSA / PISTOL / PISTOLET <b>VERSION 2</b>	4.775-391.0	1

"=> xxxxxx" = bis Werknummer / up to serial No. / jusqu' au No. de fabr. / "xxxxxx =>" = ab Werknummer / from serial No. / a partir du No. de fabr. /

GRUPPE: 4.0 ZUBEHOER  
GROUP: 4.0 ACCESSORIES  
GRUPPE: 4.0 ACCESSOIRES

**A4**

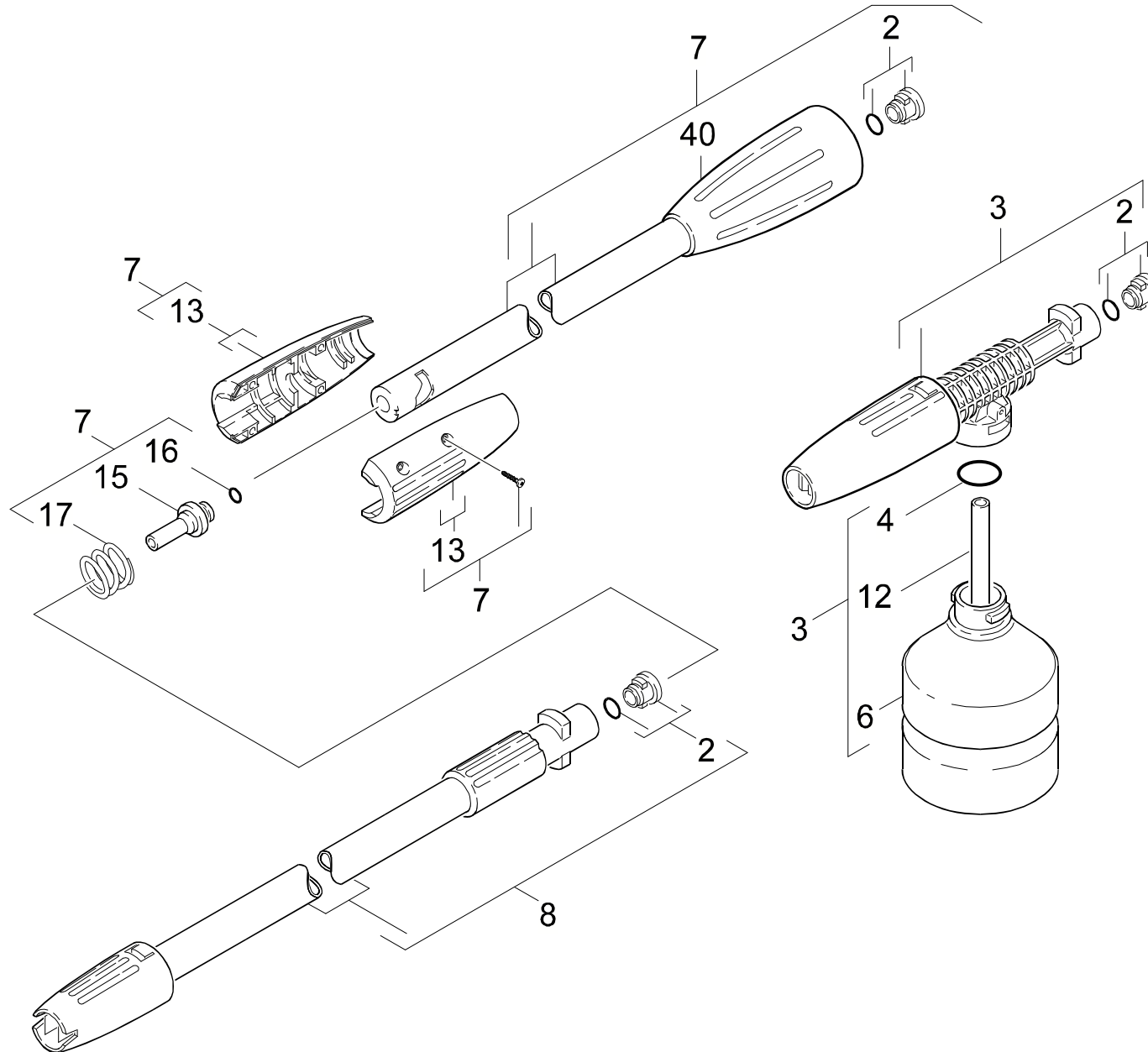
**K 330**

**GRUPPE: 4.0 ZUBEHOER**  
**GROUP: 4.0 ACCESSORIES**  
**GRUPPE: 4.0 ACCESSOIRES**

GRUPPE: 4.1 STRAHLROHR  
GROUP: 4.1 JET PIPE  
GRUPPE: 4.1 LANCE D'INCENDIE

B4

K 330



Symbolbeschreibung siehe M16 / symbol description see M16 / désignation de système voir M16 /



GRUPPE: 4.1 STRAHLROHR  
GROUP: 4.1 JET PIPE  
GROUPE: 4.1 LANCE D'INCENDIE

C4

K 330

POS. ITM. POS.	BENNENUNG DESCRIPTION DESIGNATION	TEILE-NR. PART-NO. NO.PIECE	STCK QTY. NBR.
2	ERSATZTEILSET / SPARE PARTS KIT / KIT DE PIECES	2.883-111.0	3
3	SCHAUMDUESE / NOZZLE / BUSE	6.964-507.0	1
4	O-RING 21,0 X 3,0 / GASKET / BAQUE D'ETANCHEITE	6.964-008.0	1
6	CHEMIEFLASCHE / BOTTLE (CHEMISTRY) / BOUTEILLE (CHIMIE)	6.964-007.0	1
7	STRAHLROHRVERLAENG. / JET PIPE-LENGTHENING / LANCE-ALLONGE	9.011-099.0	1
8	STRAHLROHR 032 / JET PIPE / LANCE D'INCENDIE	9.011-097.0	1
12	SCHLAUCH CHEMIE / HOSE / TUYAU FLEXIBLE	6.964-046.0	1
13	GRIFFPAAR KPL. / HANDLES / BRANCHES POIGNEE	9.036-101.0	1
15	VERBINDUNGSSTUECK / JOINING PIECE / PIECE DE JONCTION	5.031-068.0	1
16	O-RING 7,0 X 2,0 / GASKET / BAQUE D'ETANCHEITE	6.362-690.0	1
17	DRUCKFEDER / PRESSURE SPRING / RESSORT A PRESSION	5.332-349.0	1
40	UEBERWURFMUTTER / UNION NUT / ECROU RACCORD	9.036-438.0	1

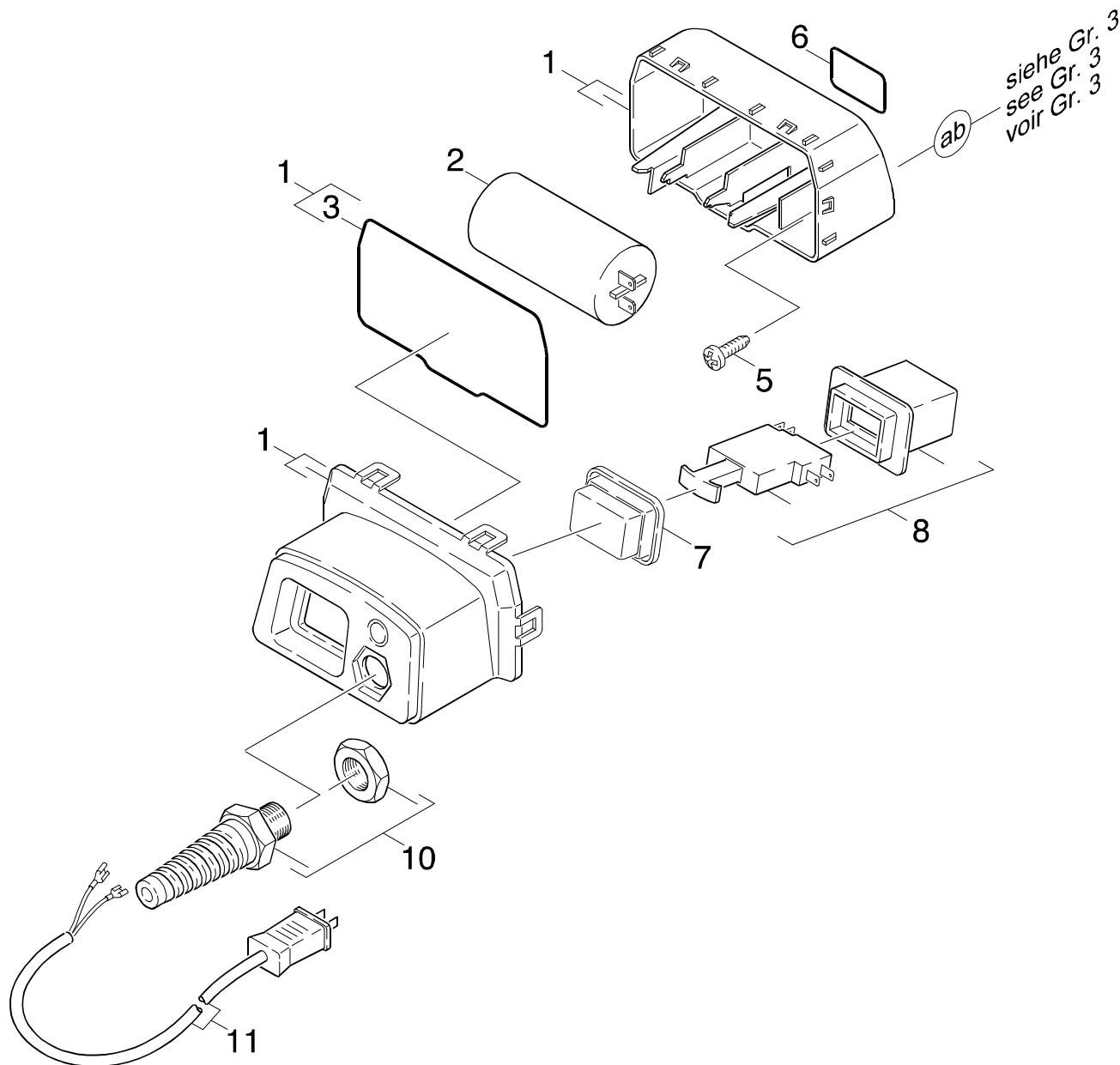
"=> xxxxxx" = bis Werknummer / up to serial No. / jusqu' au No. de fabr. / "xxxxxx =>" = ab Werknummer / from serial No. / a partir du No. de fabr. /

GRUPPE: 5.0 E-SHRANK  
GROUP: 5.0 ELECTRIC CONTROL BOX  
GRUPPE: 5.0 COFFRET ELECTRIQUE

**A5**

**K 330**

**GRUPPE: 5.0 E-SHRANK**  
**GROUP: 5.0 ELECTRIC CONTROL BOX**  
**GRUPPE: 5.0 COFFRET ELECTRIQUE**



Symbolbeschreibung siehe M16 / symbol description see M16 / désignation de système voir M16 /

GRUPPE: 5.0 E-SCHRANK  
GROUP: 5.0 ELECTRIC CONTROL BOX  
GROUPE: 5.0 COFFRET ELECTRIQUE

C5

K 330

POS. ITM. POS.	BENNENNUNG DESCRIPTION DESIGNATION	TEILE-NR. PART-NO. NO.PIECE	STCK QTY. NBR.
1	GEHAEUSE E-SCHRANK / HOUSING / BOITIER	9.001-072.0	1
2	KONDENSATOR 60MUEF / CAPACITOR / CONDENSATEUR	6.661-196.0	1
3	MOOSGUMMISCHNUR / CELLULAR RUBBER CORD / CORDON EN CAOUTCHOUC CELL	6.964-014.0	1
5	SCHRAUBE / SCREW / VIS	6.964-016.0	2
6	O-RING 32,99X 2,62 / GASKET / BAQUE D'ETANCHEITE	6.964-029.0	1
7	SCHUTZHAUBE / PROTECTIVE CAP / CAPOT PROTECTEUR	6.964-017.0	1
8	SCHALTER 120 V +HAL / SWITCH / INTERRUPTEUR	9.001-048.0	1
10	ZUGENTLASTUNG / PULL RELIEF / DECHARGE DETRACTION	6.964-020.0	1
11	ANSCHLUSSKABEL / CONNECTION CABLE / CABLE	6.964-053.0	1
	<b>/ 1.994-914.0 / -915.0</b>		
11	KABEL M. STECKER / CABLE / CABLE	9.084-008.0	1
	<b>/ 1.994-934.0</b>		

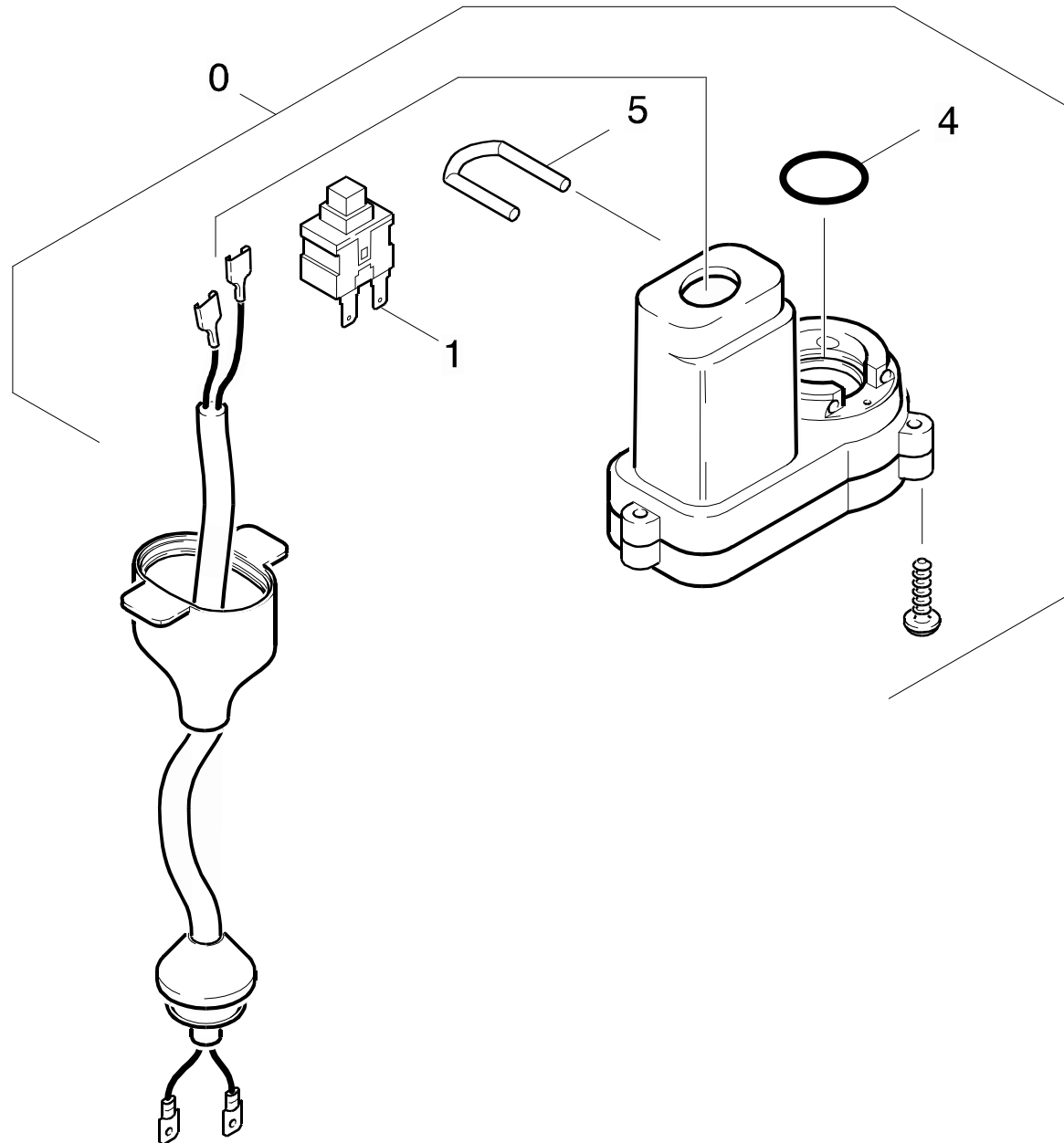
"=> xxxxxx" = bis Werknummer / up to serial No. / jusqu' au No. de fabr. / "xxxxxx =>" = ab Werknummer / from serial No. / a partir du No. de fabr. /

GRUPPE: 6.0 DRUCKSCHALTER  
GROUP: 6.0 PRESSURE SWITCH  
GRUPPE: 6.0 PRESSOTAT

**A6**

**K 330**

**GRUPPE: 6.0 DRUCKSCHALTER**  
**GROUP: 6.0 PRESSURE SWITCH**  
**GRUPPE: 6.0 PRESSOTAT**



Symbolbeschreibung siehe M16 / symbol description see M16 / désignation de système voir M16 /

GRUPPE: 6.0 DRUCKSCHALTER  
GROUP: 6.0 PRESSURE SWITCH  
GRUPPE: 6.0 PRESSOTAT

C6

K 330

POS.	BENNENUNG	TEILE-NR.	STCK
ITM.	DESCRIPTION	PART-NO.	QTY.
POS.	DESIGNATION	NO.PIECE	NBR.
0	DRUCKSCHALTER KPL. / PRESSURE SWITCH / PRESSOTAT	9.001-091.0	1
1	SCHALTER / SWITCH / INTERRUPTEUR	9.085-016.0	1
4	O-RING 17,17X 1,78 / GASKET / BAQUE D'ETANCHEITE	6.362-666.0	1
5	KLAMMER / CLAMP / BRIDE DE FIXATION	9.039-043.0	1

"=> xxxxxx" = bis Werknummer / up to serial No. / jusqu' au No. de fabr. / "xxxxxx =>" = ab Werknummer / from serial No. / a partir du No. de fabr. /